

## Delta

### Компактные установки умягчения Delta

Установки «Дельта» представляют из себя новейшую разработку в области аппаратов для умягчения воды. Эти фильтры используют классическую технологию ионного обмена для снижения жесткости воды, однако, эта технология существенно оптимизирована путем применения целого ряда конструктивных решений (оригинальная система распределения потоков внутри корпуса, противоточная регенерация, использования специального типа ионообменной смолы повышенной емкости и др.)

Важнейшим отличием линейки умягчителей «Дельта» от всех прочих фильтров-умягчителей, представленных на рынке, является их компактность (использованные технологии позволили увеличить скорость фильтрации воды в 3 — 4 раза по сравнению с традиционными фильтрами, что привело к соответствующему уменьшению размеров оборудования, при сохранении производительности фильтрации и качества умягчения воды). Кроме того, умягчители «Дельта» не требуют электричества для своей работы. Все переключения внутри управляющего клапана происходят только за счет давления воды в водопроводе, причем минимальным давлением, обеспечивающим нормальное функционирование оборудования, является **0,8 бар**.

Помимо этого, все установки «Дельта» очень экономичны в эксплуатации. На примере самой популярной модели Escalda (производительностью 1,5 м³/ч) можно это проиллюстрировать:

- Общий расход воды на регенерацию 16 — 20 литров
- Расход соли на одну регенерацию — 300 грамм.

Наличие указанных преимуществ в совокупности с легкостью монтажа (все установки «Дельта» поставляются полностью собранными и готовыми к подключению — на объекте требуется минимальная сборка и настройка) позволяет использовать их в местах, где использование традиционных фильтров-умягчителей затруднено или невозможно в виду их громоздкости, отсутствия электричества и т.д. Например, в типовых санузлах городских квартир.



Escalda



Isera



Ikaria



Onega



Mosela



Tibera



Ontario duplex



Ontario compact

артикул	наименование модели	максимальная производительность, м³/ч	тип исполнения	режим работы умягчителя
167655	Escalda	1,5	кабинет	регенерация по объему воды
167654	Isera	1,5	отдельный корпус + солевой бак	регенерация по объему воды
	Ikaria	0,75	кабинет	регенерация по объему воды
176424	Onega	2	кабинет	регенерация по объему воды
167656	Mosela	2,6	отдельный корпус + солевой бак	дуплекс (twin alternating)
167657	Tibera	2,6	кабинет	дуплекс (twin alternating)
167660	Ontario duplex	3,7	отдельный корпус + солевой бак	дуплекс (twin alternating)
167659	Ontario compact	2,1	кабинет	регенерация по объему воды

## Delta

серия ESCALDA



- Компактные размеры, большая производительность
- Не требуется электричества
- Низкое потребление соли и воды для регенерации
- Простое подключение, полностью собранное на заводе устройство
- Сделано в Бельгии

### Технические характеристики

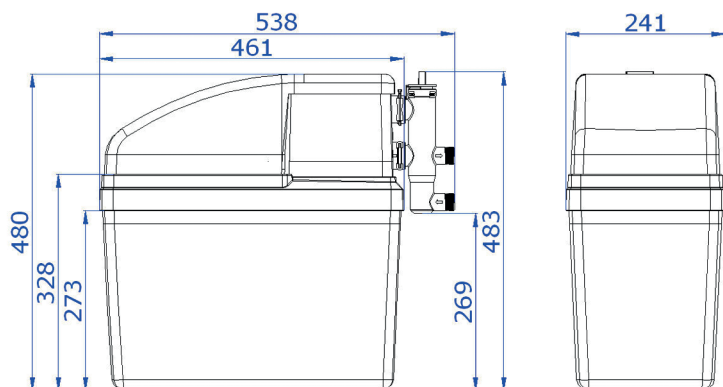
Размеры присоединения, мм	1/2", 3/4", 1"
Рабочее давление*, бар	1–8
Производительность, л/ч	макс. 1500
Обменная емкость, м <sup>3</sup> /ppmCaCO <sub>3</sub>	150
Объем воды на регенерацию, л	18
Потребление соли на 1 регенерацию, кг	0,3
Продолжительность регенерации, мин	15
Максимальная рабочая температура воды, °C	50

\* Для корректной регенерации умягчителем Delta требуется минимальное давление в водопроводе 0,8 бар

Информация о системах умягчения «Дельта» на сайте [www.deltawater.ru](http://www.deltawater.ru)



### Размеры



## Delta

серия ISERA



- Компактные размеры, большая производительность
- Не требуется электричества
- Низкое потребление соли и воды для регенерации
- Простое подключение, полностью собранное на заводе устройство
- Сделано в Бельгии

### Технические характеристики

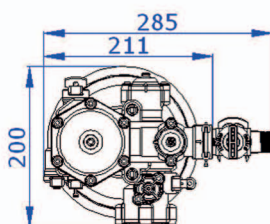
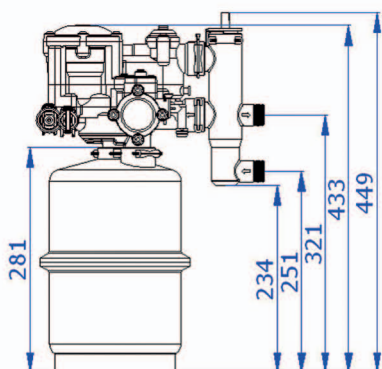
Размеры присоединения, мм	1/2", 3/4", 1"
Рабочее давление*, бар	1–8
Производительность, л/ч	макс. 1500
Обменная емкость, м <sup>3</sup> /ррмСаСО <sub>3</sub>	150
Объем воды на регенерацию, л	18
Потребление соли на 1 регенерацию, кг	0,3
Продолжительность регенерации, мин	15
Максимальная рабочая температура воды, °С	50

\* Для корректной регенерации умягчителем Delta требуется минимальное давление в водопроводе 0,8 бар

Информация о системах умягчения «Дельта» на сайте [www.deltawater.ru](http://www.deltawater.ru)



### Размеры



## Delta

серия IKARIA



### Технические характеристики

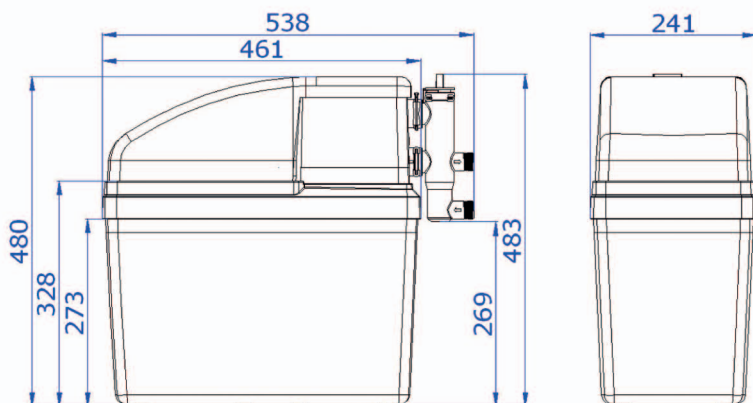
Размеры присоединения, мм	3/4"
Рабочее давление*, бар	1-4
Производительность, л/ч	макс. 750
Обменная емкость, м <sup>3</sup> /ppmCaCO <sub>3</sub>	150
Объем воды на регенерацию, л	18
Потребление соли на 1 регенерацию, кг	0,3
Продолжительность регенерации, мин	15
Максимальная рабочая температура воды, °C	до 65

\* для корректной регенерации умягчителям Delta требуется минимальное давление в водопроводе 0,8 бар

Информация о системах умягчения «Дельта» на сайте [www.deltawater.ru](http://www.deltawater.ru)



### Размеры



## Delta

серия ONEGA



### Технические характеристики

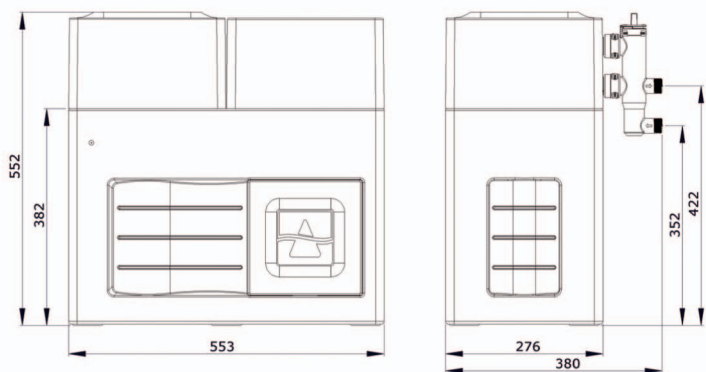
Размеры присоединения, мм	3/4" или 1"
Объем смолы, л	9
Рабочее давление*, бар	1–8
Производительность, м3/ч	2
Обменная емкость, м3/ррмCaCO3	450
Объем воды на регенерацию, л	40
Потребление соли на 1 регенерацию, кг	0,9
Продолжительность регенерации, мин	24
Максимальная рабочая температура воды, °C	50

\* для корректной регенерации умягчителям Delta требуется минимальное давление в водопроводе 0,8 бар

Информация о системах умягчения «Дельта» на сайте [www.deltawater.ru](http://www.deltawater.ru)



### Размеры





## Delta

серия MOSELA



### Технические характеристики

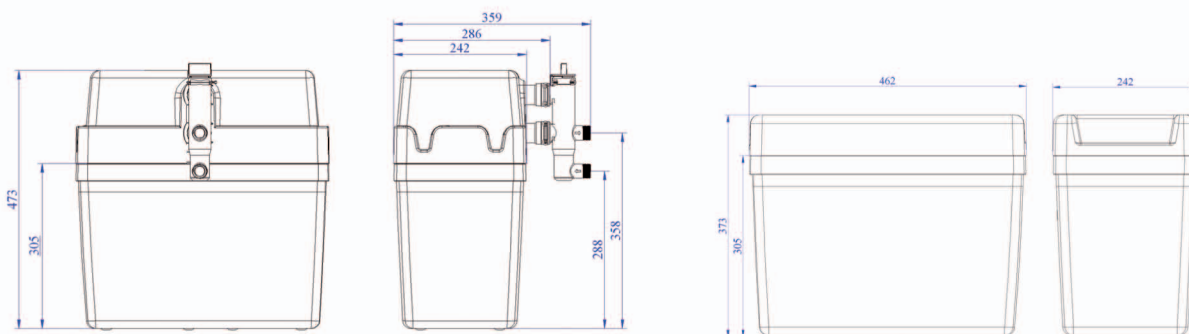
Размеры присоединения, мм	1/2", 3/4", 1"
Рабочее давление*, бар	1–8
Производительность, л/ч	макс. 2600
Обменная емкость, м <sup>3</sup> /ррмСаСО <sub>3</sub>	2x150
Объем воды на регенерацию, л	18
Потребление соли на 1 регенерацию, кг	0,3
Продолжительность регенерации, мин	15
Максимальная рабочая температура воды, °С	50

\* Для корректной регенерации умягчителем Delta требуется минимальное давление в водопроводе 0,8 бар

Информация о системах умягчения «Дельта» на сайте [www.deltawater.ru](http://www.deltawater.ru)



### Размеры



Блок контейнер

Емкость для соли

## Delta

серия TIBERA



- Непрерывная подача умягченной воды 24 часа в сутки
- Не требуется электричества
- Система дуплекс
- Пониженное потребление соли и воды для регенерации
- Высокая производительность при компактных размерах
- Сделано в Бельгии

### Технические характеристики

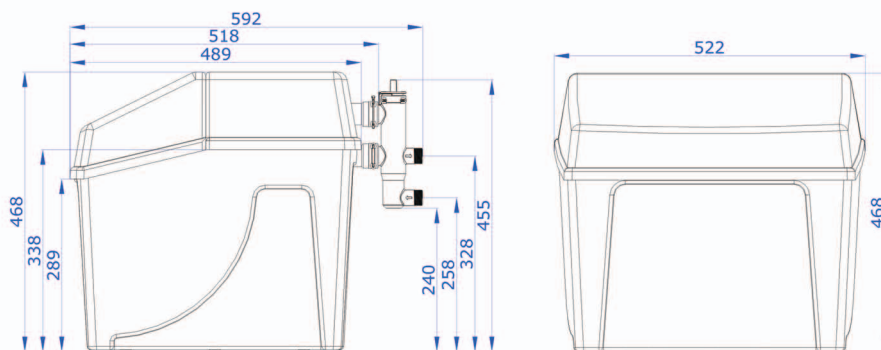
Размеры присоединения, дюйм	1/2", 3/4", 1"
Рабочее давление*, бар	1–8
Производительность, л/ч	макс. 2600
Обменная емкость, м <sup>3</sup> /ppmCaCO <sub>3</sub>	2x100
Потребление воды на 1 регенерацию, л	18
Потребление соли на 1 регенерацию, кг	0,3
Продолжительность регенерации, мин	15
Максимальная рабочая температура воды, °C	50

\* для корректной регенерации умягчителям Delta требуется минимальное давление в водопроводе 0,8 бар

Информация о системах умягчения «Дельта» на сайте [www.deltawater.ru](http://www.deltawater.ru)



### Размеры



## Delta

серия ONTARIO DUPLEX



- Не требуется электричества
- Непрерывная подача умягченной воды 24 часа в сутки
- Очень высокая производительность при компактных размерах
- Пониженное потребление соли и воды для регенерации
- Возможность удаленного размещения расходного бака для соли
- Сделано в Бельгии

### Технические характеристики

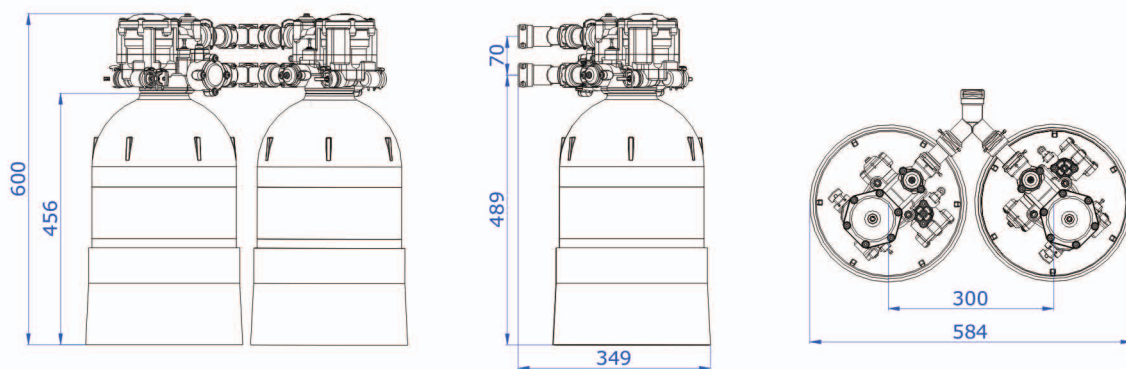
Размеры присоединения, дюйм	3/4" или 1"
Рабочее давление*, бар	1–8
Производительность, м³/ч	3,7
Обменная емкость, м³/ррмCaCO <sub>3</sub>	2x600
Потребление воды на 1 регенерацию, л	2x50
Потребление соли на 1 регенерацию, кг	2x1,2
Продолжительность регенерации, мин	2x30
Максимальная рабочая температура воды, °C	50
Объем ионообменной смолы, л	2x12

\* для корректной регенерации умягчителям Delta требуется минимальное давление в водопроводе 0,8 бар

Информация о системах умягчения «Дельта» на сайте [www.deltawater.ru](http://www.deltawater.ru)



### Размеры





## Delta

серия ONTARIO COMPACT



### Технические характеристики

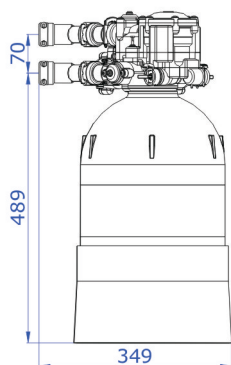
Размеры присоединения, дюйм	3/4" или 1"
Рабочее давление*, бар	1–8
Производительность, л/ч	2100
Обменная емкость, м <sup>3</sup> /ppmCaCO <sub>3</sub>	600
Потребление воды на 1 регенерацию, л	50
Потребление соли на 1 регенерацию, кг	1,2
Продолжительность регенерации, мин	30
Максимальная рабочая температура воды, °C	50
Объем ионообменной смолы, л	12

\* для корректной регенерации умягчителям Delta требуется минимальное давление в водопроводе 0,8 бар

Информация о системах умягчения «Дельта» на сайте [www.deltawater.ru](http://www.deltawater.ru)



### Размеры



Фильтры умягчения Kinetico серии Mach разработаны и производятся в США. История фирмы насчитывает уже более 40 лет. Основной особенностью данной линейки оборудования являются их энергонезависимость — Kinetico является пионером в разработке независимых от электричества клапанов управления.

Все системы серии Mach обладают следующими особенностями:

- Энергонезависимость
- Система twin — системы работают в режиме непрерывного сервиса (один корпус всегда в работе, а второй в регенерации или в режиме ожидания)
- Модели в исполнении OD — overdrive работают в параллельном режиме (оба корпуса работают одновременно, а затем поочередно регенерируются). Этим обеспечивается повышенная производительность оборудования при компактных размерах
- Регенерация осуществляется только по объему очищенной воды
- Промывка умягченной водой
- Противоточная регенерация
- Низкий расход соли



Артикул	Наименование модели	Максимальная производительность, м3/ч	Режим работы
177233	Mach 2030S	2,0	Поочередный (twin alternating)
177224	Mach 2060S	2,6	Поочередный (twin alternating)
177225	Mach 2060 OD	4,6	Одновременный (duplex overdrive)
177226	Mach 2100 OD	4,8	Одновременный (duplex overdrive)

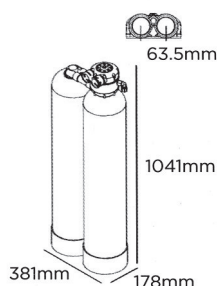
## Mach 2030S



### Технические характеристики

Макс. жесткость, мг-экв/л	15
Объем ионообменной смолы, литры	2 x 13,3
Диапазон рабочего расхода м³/ч	2,0 - 3,4
Диапазон рабочего давления, Бар	2,5 - 8
Рабочая температура, градусы	2 - 50
Потребление соли на 1 регенерацию, кг	0,8 - 1,4
Объем стоков за 1 регенерацию, л	110
Продолжительность регенерации, минуты	40
Размеры (ширина x глубина x высота), мм	381x178x1041

### Размеры



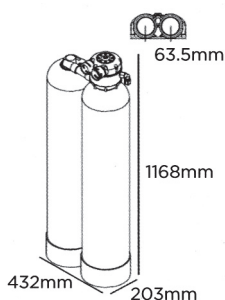
## Mach 2060S



### Технические характеристики

Макс. жесткость, мг-экв/л	22
Объем ионообменной смолы, литры	2 x 29,5
Диапазон рабочего расхода м³/ч	2,6 - 4,0
Диапазон рабочего давления, Бар	2,5 - 8
Рабочая температура, градусы	2 - 50
Потребление соли на 1 регенерацию, кг	2
Объем стоков за 1 регенерацию, л	132
Продолжительность регенерации, минуты	45
Размеры (ширина x глубина x высота), мм	432x203x1168

### Размеры



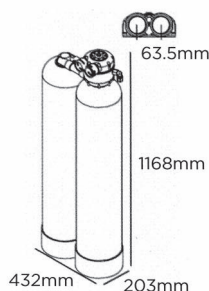
## Mach 2060 OD



### Технические характеристики

Макс. жесткость, мг-экв/л	23
Объем ионообменной смолы, литры	2 x 29,5
Диапазон рабочего расхода, м³/ч	4,6 - 6,8
Диапазон рабочего давления, Бар	2,5 - 8
Рабочая температура, градусы	2 - 50
Потребление соли на 1 регенерацию, кг	2
Объем стоков за 1 регенерацию, л	132
Продолжительность регенерации, минуты	45
Размеры (ширина x глубина x высота), мм	432x203x1168

### Размеры



## Mach 2100 OD



### Технические характеристики

Макс. жесткость, мг-экв/л	20
Объем ионообменной смолы, литры	2 x 42
Диапазон рабочего расхода, м³/ч	4,7 - 7,0
Диапазон рабочего давления, Бар	2,5 - 8
Рабочая температура, градусы	2 - 50
Потребление соли на 1 регенерацию, кг	6,8
Объем стоков за 1 регенерацию, л	386
Продолжительность регенерации, минуты	90
Размеры (ширина x глубина x высота), мм	533x254x1524

### Размеры

